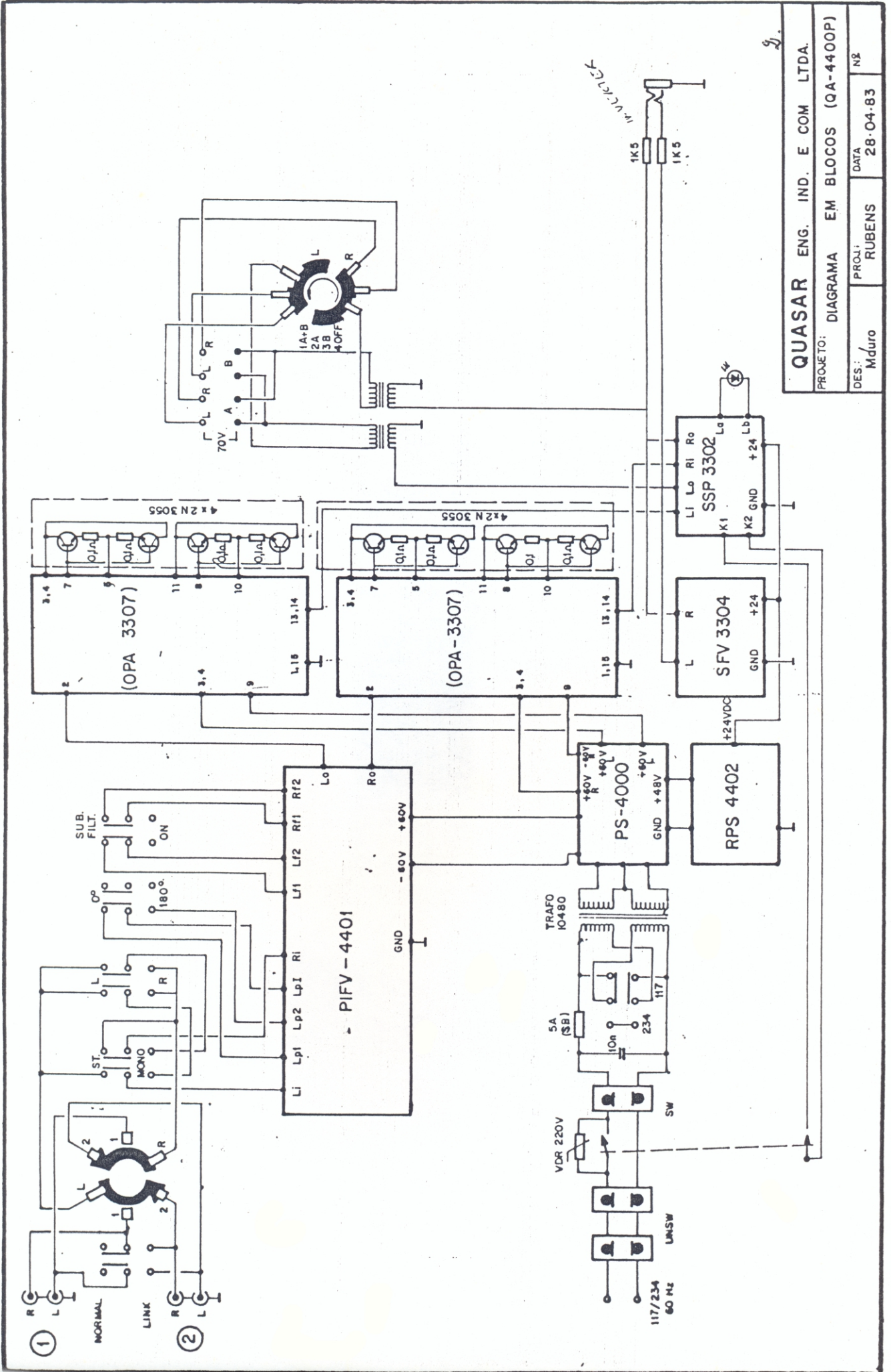
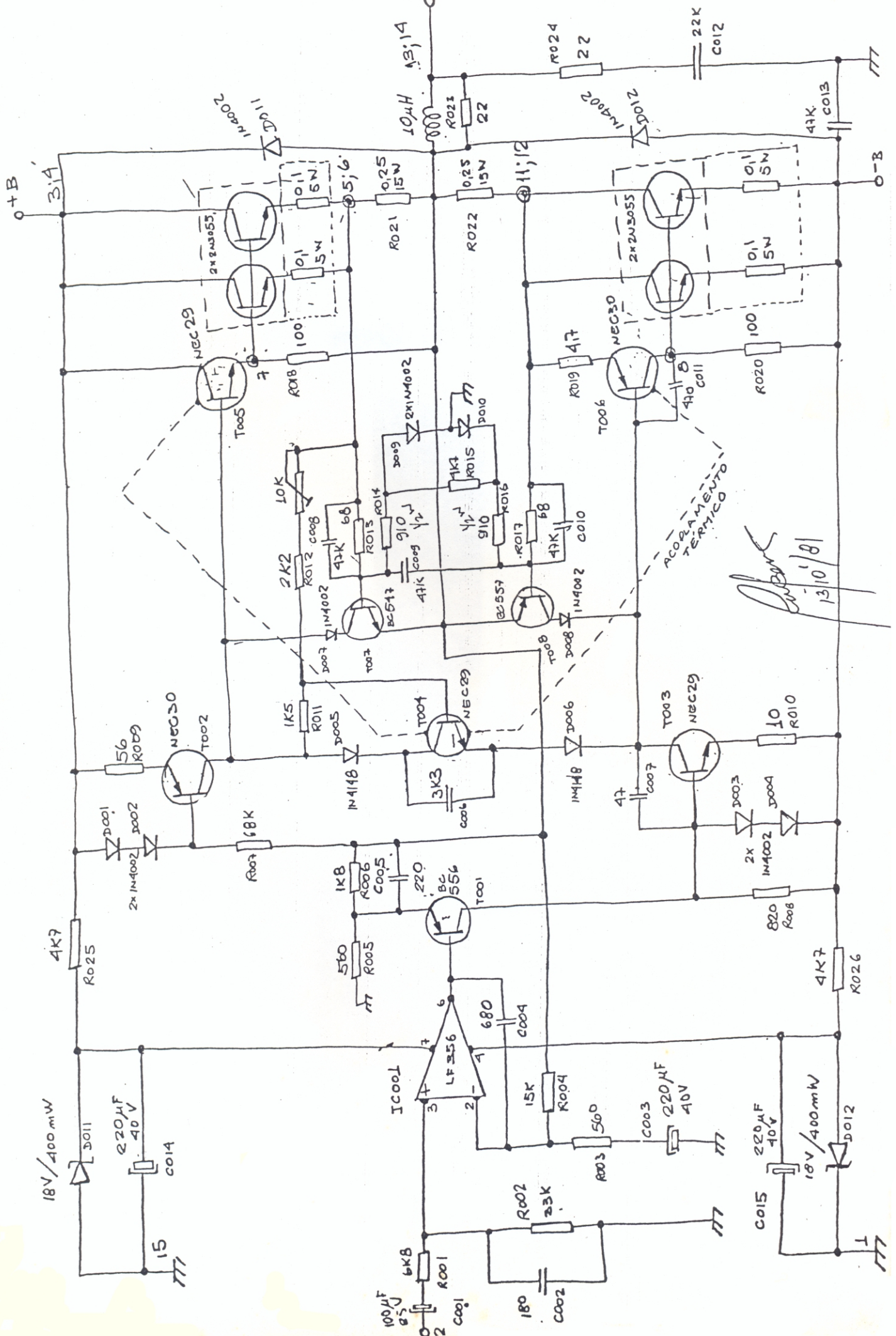


ESTE MODELO UTILIZA OS MESMOS MÓDULOS DO QA4400



<b>QUASAR ENG. IND. E COM LTDA.</b>			
PROJETO: <b>DIAGRAMA EM BLOCOS (QA-4400P)</b>		PROJ.: <b>RUBENS</b>	DATA: <b>28-04-83</b>
DES.: <b>Mduro</b>			Nº

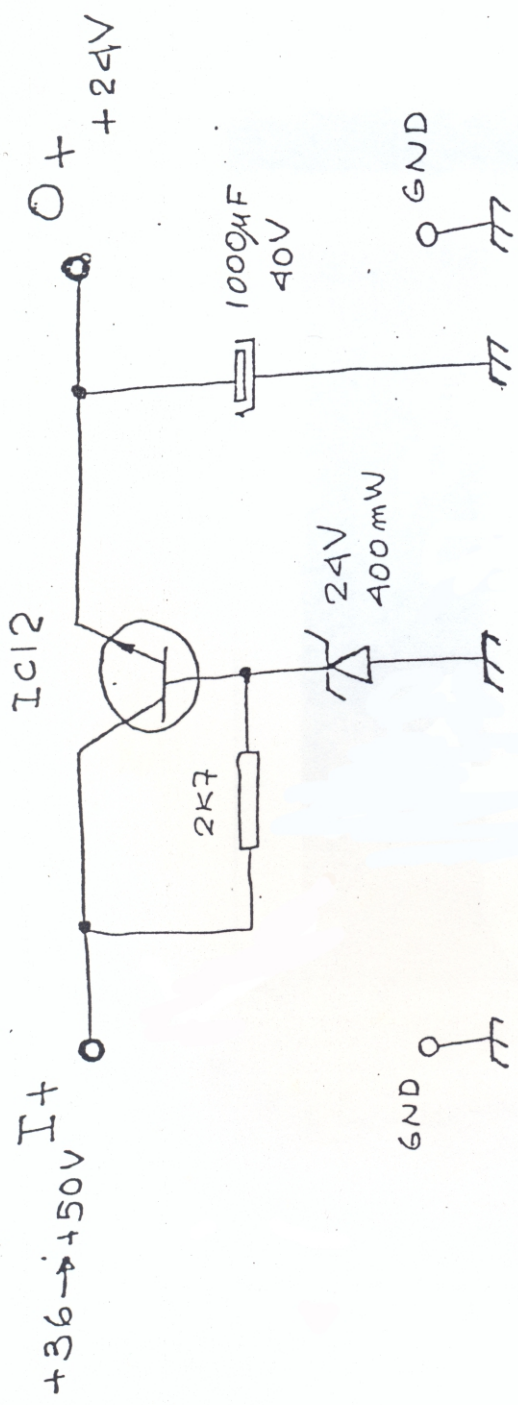
# ESTÁGIO DE POTÊNCIA - APS 8

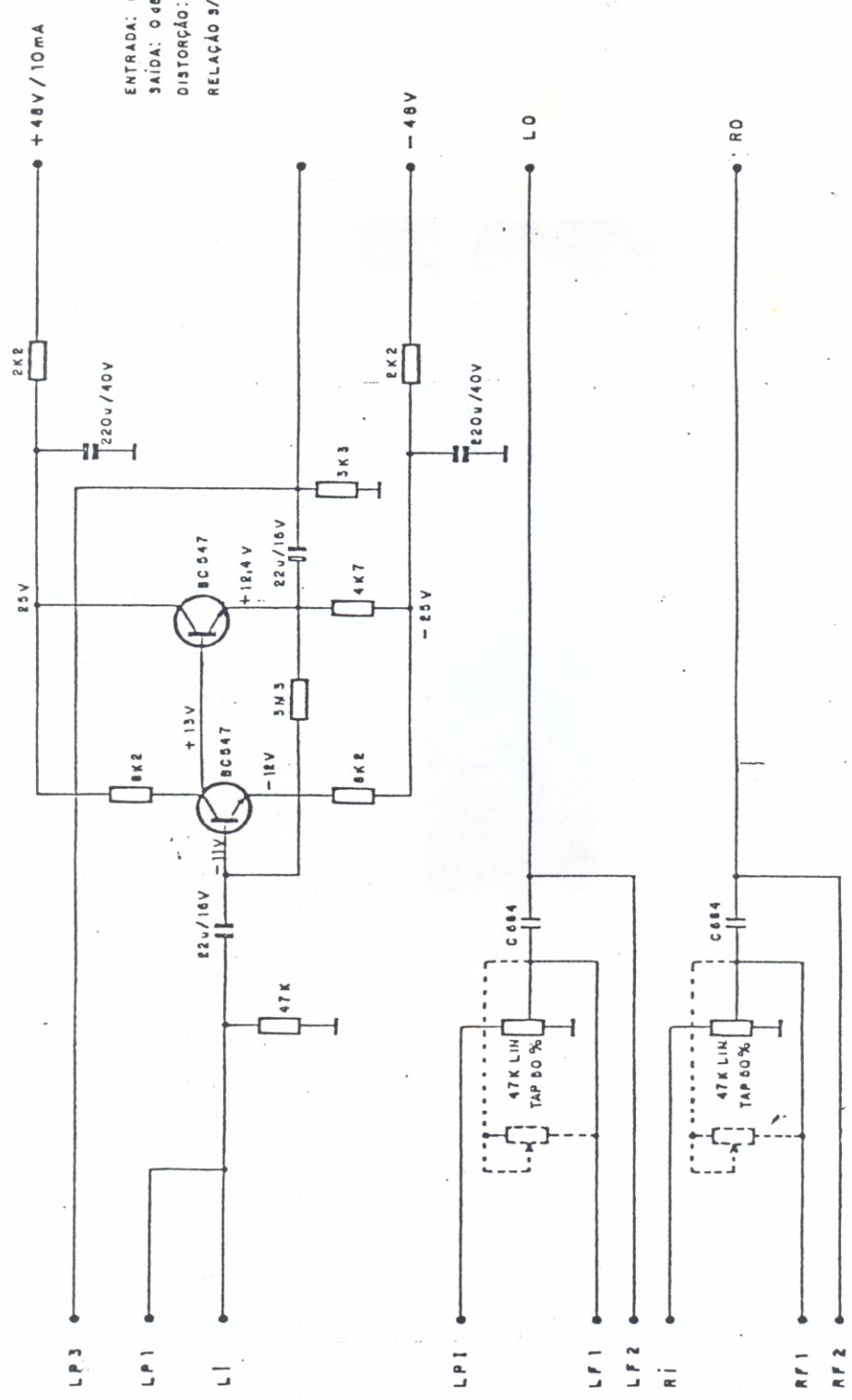


ACORDAMENTO  
TECNICO

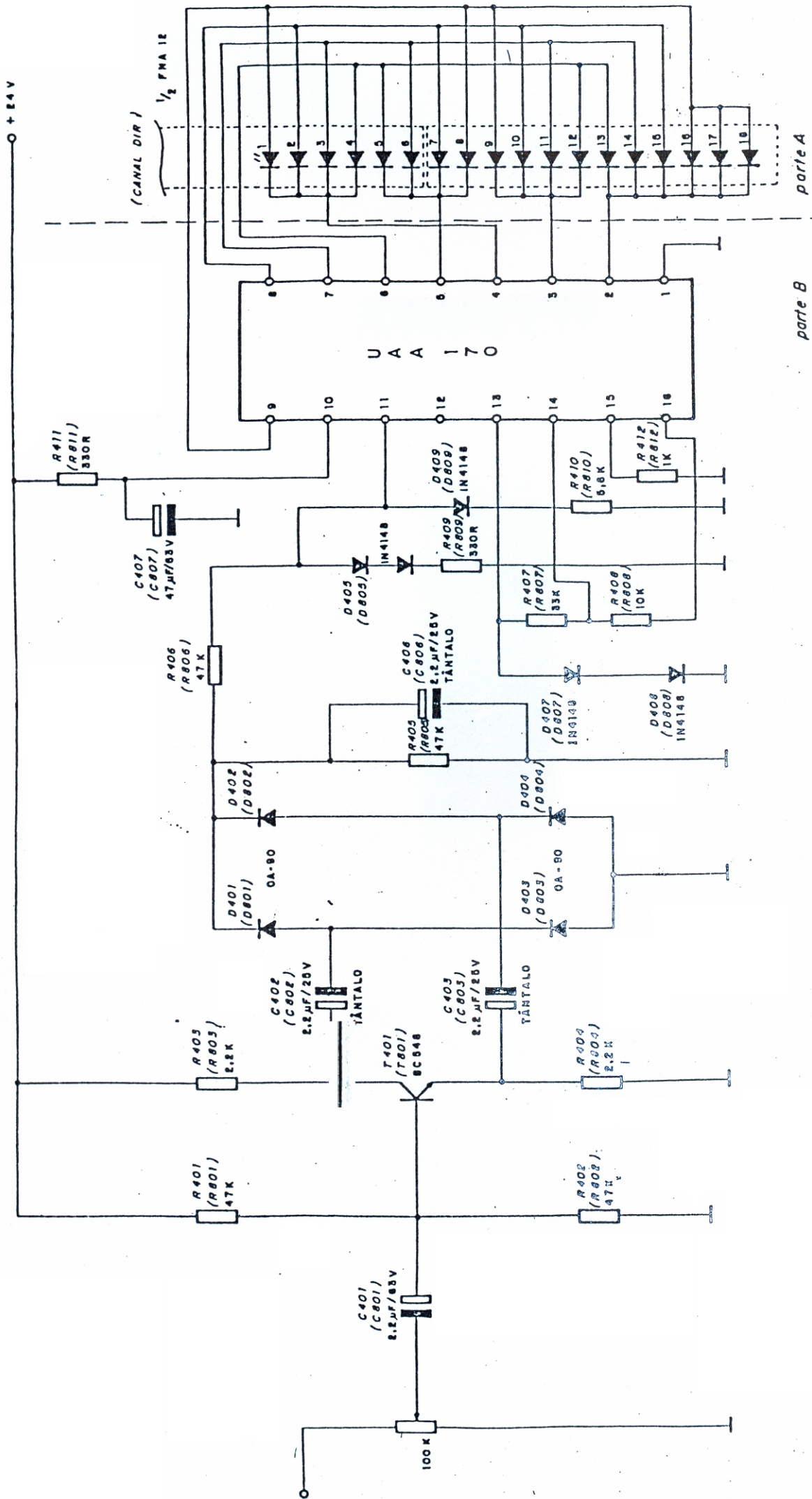
*[Signature]*  
13/10/81

RPS-4402 - QA-4400





ENTRADA: 0 dBm.  
 SAÍDA: 0 dBm.  
 DISTORÇÃO: 0,01% @ 0 dBm - 1 kHz.  
 RELAÇÃO S/N: 70 dB @ 0 dBm - 1 kHz.



Q83 : AS NOTAÇÕES ENTRE PARENTÊSES SE REFEREM AO CANAL DIREITO.

QUASAR Engenharia Indústria e Comércio Ltda.

TÍTULO: ESQUEMA SVF 3304 (parte A, parte B)

PROJ. GERALDO ENGRUBENS DATA: 20.09.81

NUMERO:

